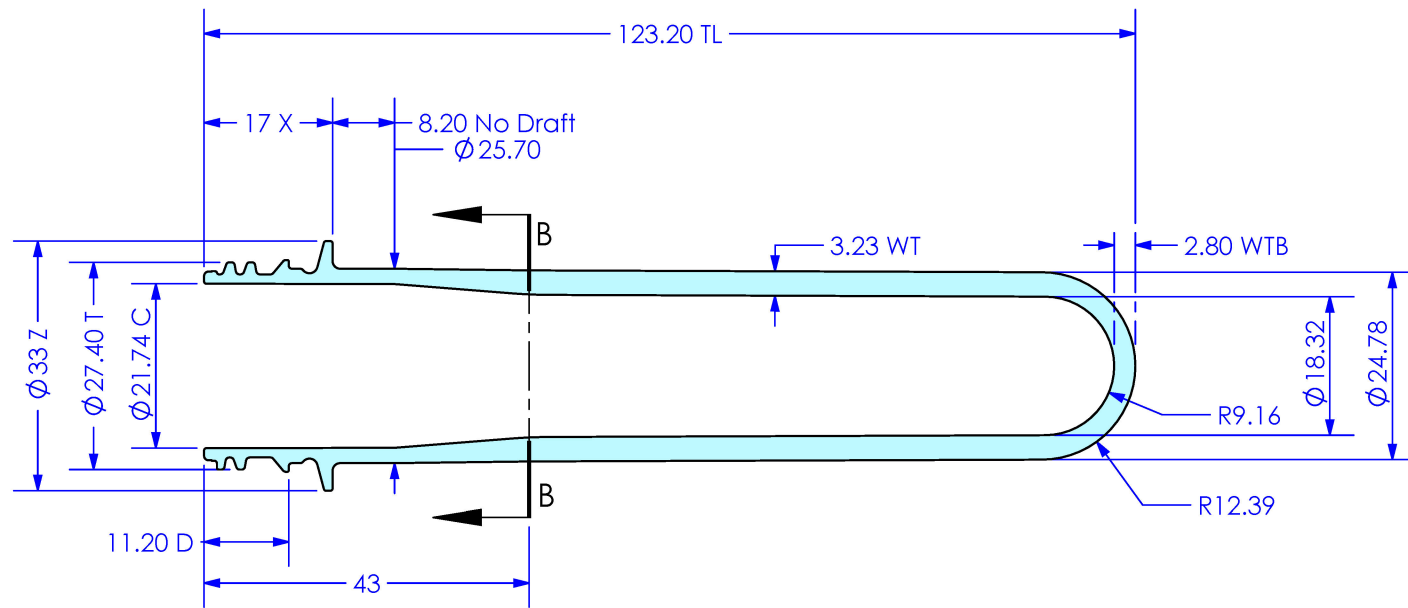


SECTION B-B



SECCIÓN A-A

KIMEX, S.A. DE C.V.
Plásticos y Envases
Desarrollo Tecnológico

TITLE: Preforma 33 g Corona PCO 1881

Diseño: Ing. Trinidad Rivera

Dibujó: Ing. Trinidad Rivera

Fecha: 28 / Abr / 2015

SIZE

A

ACOT: mm

DWG. NO.

KIM-INY-15-014

SCALE: 1: 1

REV

0

SHEET 1 OF 1