



Éxito a través del Servicio

KIMEX PET S.A. DE C.V.

KM. 26.5 AUTOPISTA MEXICO-QUERETARO
APARTADO POSTAL No. 168 TLALNEPANTLA,
ESTADO DE MEXICO, C.P. 54020 MEXICO
TELS: 53-66-90-00



HOJA DE ESPECIFICACIONES DE PREFORMA.

FECHA: 12-feb-16

REFERENCIA: PRE-KX-01

REALIZÓ: LABORATORIO PET

REV: "0"

HOJA TÉCNICA: PREFORMA 50/3 CORVAGLIA

PREFORMA: 50/3

CORONA: CORVAGLIA

COLOR: CRISTAL O PIGMENTADA

COMPOSICIÓN: RESINA PET (POLIETILENTEREFTALATO) CON O SIN PIGMENTO

USO PREVISTO: FABRICACIÓN DE ENVASES

EMBALAJE: CAJA DE CARTÓN, CON LINER INTERIOR, FLEJADA Y ETIQUETADA.

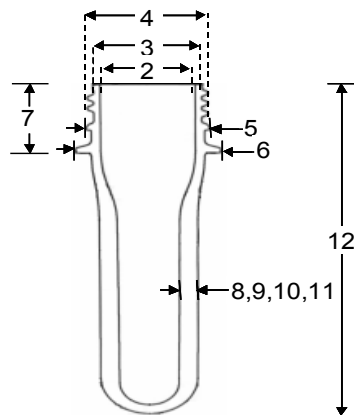
PIEZAS POR CAJA: 5,808

ALMACENAJE: NO EXPONER A HUMEDAD, RAYOS UV, EVITE MOVIMIENTOS BRUSCOS DE LA CAJA.
MANTENER EN LUGAR LIMPIO, SIN POLVO.

PRUEBAS DE LABORATORIO DE CALIDAD: PESO, ANÁLISIS DIMENSIONAL, ACETALDEHÍDO Y VISCOSIDAD INTRINSECA.

DIMENSIONES:

No.	CARACTERÍSTICA	UNIDAD	ESPECIFICACIONES	
			MIN	MAX
1	PESO	g	50.56	51.16
2	DIAMETRO INTERNO DE CORONA	mm	21.63	21.89
3	DIAMETRO DE CUERDA INTERIOR	mm	24.35	24.65
4	DIAMETRO DE CUERDA EXTERIOR	mm	27.22	27.48
5	DIAMETRO DE SELLO	mm	27.82	28.12
6	DIAMETRO DE ARO	mm	31.80	32.20
7	ALTURA DESDE ARO	mm	16.55	17.05
8	ESPELOR 1	mm	3.50	3.76
9	ESPELOR 2	mm	3.50	3.76
10	ESPELOR 3	mm	3.50	3.76
11	ESPELOR 4	mm	3.50	3.76
12	ALTURA TOTAL DE PREFORMA	mm	152.10	152.50



NOTA: LOS ESPESORES 1, 2, 3 Y 4 ESTAN TOMADOS A 90° UNO CON RESPECTO DE OTRO.
ALTURA DESDE ARO = ALTURA DE CORONA