



Éxito a través del Servicio

KIMEX PET S.A. DE C.V.

KM. 26.5 AUTOPISTA MEXICO-QUERETARO
APARTADO POSTAL No. 168 TLALNEPANTLA,
ESTADO DE MEXICO, C.P. 54020 MEXICO
TELS: 53-66-90-00



HOJA DE ESPECIFICACIONES DE PREFORMA.

FECHA: 12-feb-16

REFERENCIA: PRE-KX-01

REALIZÓ: LABORATORIO PET

REV: "0"

HOJA TÉCNICA: PREFORMA 21/3 PCO 1816

PREFORMA: 21/3

CORONA: PCO 1816

COLOR: CRISTAL O PIGMENTADA

COMPOSICIÓN: RESINA PET (POLIETILENTEREFTALATO) CON O SIN PIGMENTO

USO PREVISTO: FABRICACIÓN DE ENVASES

EMBALAJE: CAJA DE CARTÓN, CON LINER INTERIOR, FLEJADA Y ETIQUETADA.

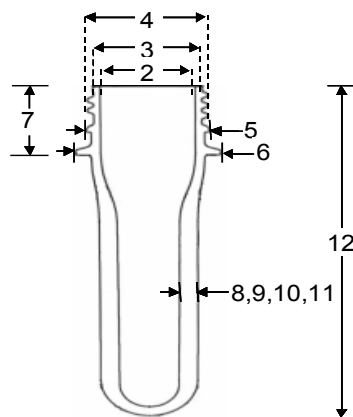
PIEZAS POR CAJA: 13,392

ALMACENAJE: NO EXPONER A HUMEDAD, RAYOS UV, EVITE MOVIMIENTOS BRUSCOS DE LA CAJA.
MANTENER EN LUGAR LIMPIO, SIN POLVO.

PRUEBAS DE LABORATORIO DE CALIDAD: PESO, ANÁLISIS DIMENSIONAL, ACETALDEHÍDO Y VISCOSIDAD INTRINSECA.

DIMENSIONES:

| No. | CARACTERÍSTICA | UNIDAD | ESPECIFICACIONES | |
|-----|-----------------------------|--------|------------------|-------|
| | | | MIN | MAX |
| 1 | PESO | g | 21.00 | 21.60 |
| 2 | DIAMETRO INTERNO DE CORONA | mm | 21.61 | 21.87 |
| 3 | DIAMETRO DE CUERDA INTERIOR | mm | 24.36 | 24.66 |
| 4 | DIAMETRO DE CUERDA EXTERIOR | mm | 27.30 | 27.56 |
| 5 | DIAMETRO DE SELLO | mm | 27.84 | 28.10 |
| 6 | DIAMETRO DE ARO | mm | 32.62 | 33.38 |
| 7 | ALTURA DESDE ARO | mm | 21.00 | 21.40 |
| 8 | ESPELOR 1 | mm | 2.37 | 2.63 |
| 9 | ESPELOR 2 | mm | 2.37 | 2.63 |
| 10 | ESPELOR 3 | mm | 2.37 | 2.63 |
| 11 | ESPELOR 4 | mm | 2.37 | 2.63 |
| 12 | ALTURA TOTAL DE PREFORMA | mm | 97.67 | 98.07 |



NOTA: LOS ESPESORES 1, 2, 3 Y 4 ESTAN TOMADOS A 90° UNO CON RESPECTO DE OTRO.
ALTURA DESDE ARO = ALTURA DE CORONA