



Éxito a través del Servicio

KIMEX PET S.A. DE C.V.

KM. 26.5 AUTOPISTA MEXICO-QUERETARO  
APARTADO POSTAL No. 168 TLALNEPANTLA,  
ESTADO DE MEXICO, C.P. 54020 MEXICO  
TELS: 53-66-90-00



### HOJA DE ESPECIFICACIONES DE PREFORMA.

FECHA: 12-feb-16

REFERENCIA: PRE-KX-01

REALIZÓ: LABORATORIO PET

REV: "0"

## HOJA TÉCNICA: PREFORMA 25/3 PCO 1816

**PREFORMA:** 25/3

**CORONA:** PCO 1816

**COLOR:** CRISTAL O PIGMENTADA

**COMPOSICIÓN:** RESINA PET (POLIETILENTEREFTALATO) CON O SIN PIGMENTO

**USO PREVISTO:** FABRICACIÓN DE ENVASES

**EMBALAJE:** CAJA DE CARTÓN, CON LINER INTERIOR, FLEJADA Y ETIQUETADA.

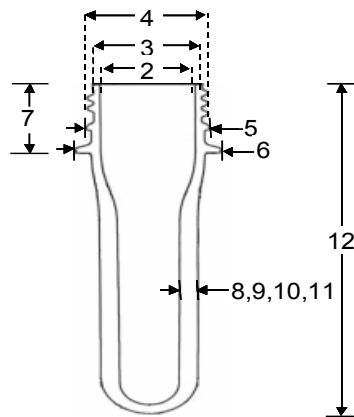
**PIEZAS POR CAJA:** 13,200

**ALMACENAJE:** NO EXPONER A HUMEDAD, RAYOS UV, EVITE MOVIMIENTOS BRUSCOS DE LA CAJA.  
MANTENER EN LUGAR LIMPIO, SIN POLVO.

**PRUEBAS DE LABORATORIO DE CALIDAD:** PESO, ANÁLISIS DIMENSIONAL, ACETALDEHÍDO Y VISCOSIDAD INTRINSECA.

#### DIMENSIONES:

| No. | CARACTERÍSTICA              | UNIDAD | ESPECIFICACIONES |        |
|-----|-----------------------------|--------|------------------|--------|
|     |                             |        | MIN              | MAX    |
| 1   | PESO                        | g      | 24.55            | 25.15  |
| 2   | DIAMETRO INTERNO DE CORONA  | mm     | 21.61            | 21.87  |
| 3   | DIAMETRO DE CUERDA INTERIOR | mm     | 24.36            | 24.66  |
| 4   | DIAMETRO DE CUERDA EXTERIOR | mm     | 27.30            | 27.56  |
| 5   | DIAMETRO DE SELLO           | mm     | 27.84            | 28.10  |
| 6   | DIAMETRO DE ARO             | mm     | 32.62            | 33.38  |
| 7   | ALTURA DESDE ARO            | mm     | 21.00            | 21.40  |
| 8   | ESPESOR 1                   | mm     | 3.55             | 3.81   |
| 9   | ESPESOR 2                   | mm     | 3.55             | 3.81   |
| 10  | ESPESOR 3                   | mm     | 3.55             | 3.81   |
| 11  | ESPESOR 4                   | mm     | 3.55             | 3.81   |
| 12  | ALTURA TOTAL DE PREFORMA    | mm     | 100.50           | 100.90 |



NOTA: LOS ESPESORES 1, 2, 3 Y 4 ESTAN TOMADOS A 90° UNO CON RESPECTO DE OTRO.  
ALTURA DESDE ARO = ALTURA DE CORONA