

HOJA TÉCNICA: PREFORMA 37 PCO 1816

PREFORMA: 37 **CORONA:** PCO 1816 **COLOR:** CRISTAL O PIGMENTADA

COMPOSICIÓN: RESINA PET (POLIETILENTEREFTALATO) CON O SIN PIGMENTO

USO PREVISTO: FABRICACIÓN DE ENVASES

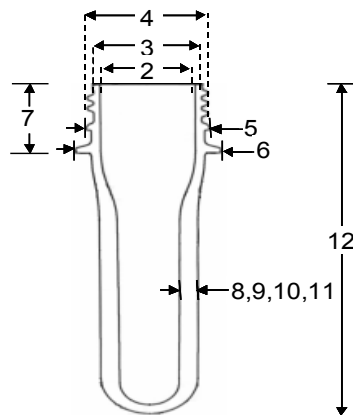
EMBALAJE: CAJA DE CARTÓN, CON LINER INTERIOR, FLEJADA Y ETIQUETADA. **PIEZAS POR CAJA:** 8,880

ALMACENAJE: NO EXPONER A HUMEDAD, RAYOS UV, EVITE MOVIMIENTOS BRUSCOS DE LA CAJA. MANTENER EN LUGAR LIMPIO, SIN POLVO.

PRUEBAS DE LABORATORIO DE CALIDAD: PESO, ANÁLISIS DIMENSIONAL, ACETALDEHÍDO Y VISCOSIDAD INTRINSECA.

DIMENSIONES:

No.	CARACTERÍSTICA	UNIDAD	ESPECIFICACIONES	
			MIN	MAX
1	PESO	g	36.70	37.30
2	DIAMETRO INTERNO DE CORONA	mm	21.61	21.87
3	DIAMETRO DE CUERDA INTERIOR	mm	24.36	24.66
4	DIAMETRO DE CUERDA EXTERIOR	mm	27.30	27.56
5	DIAMETRO DE SELLO	mm	27.84	28.10
6	DIAMETRO DE ARO	mm	32.62	33.38
7	ALTURA DESDE ARO	mm	21.00	21.40
8	ESPESOR 1	mm	3.67	3.93
9	ESPESOR 2	mm	3.67	3.93
10	ESPESOR 3	mm	3.67	3.93
11	ESPESOR 4	mm	3.67	3.93
12	ALTURA TOTAL DE PREFORMA	mm	123.00	123.40



NOTA: LOS ESPESORES 1, 2, 3 Y 4 ESTAN TOMADOS A 90° UNO CON RESPECTO DE OTRO.
 ALTURA DESDE ARO = ALTURA DE CORONA