



Éxito a través del Servicio

KIMEX PET S.A. DE C.V.

KM. 26.5 AUTOPISTA MEXICO-QUERETARO
APARTADO POSTAL No. 168 TLALNEPANTLA,
ESTADO DE MEXICO, C.P. 54020 MEXICO
TELS: 53-66-90-00



HOJA DE ESPECIFICACIONES DE PREFORMA.

FECHA: 12-feb-16

REFERENCIA: PRE-KX-01

REALIZÓ: LABORATORIO PET

REV: "0"

HOJA TÉCNICA: PREFORMA 40/2 PCO 1810

PREFORMA: 40/2

CORONA: PCO 1810

COLOR: CRISTAL O PIGMENTADA

COMPOSICIÓN: RESINA PET (POLIETILENTEREFTALATO) CON O SIN PIGMENTO

USO PREVISTO: FABRICACIÓN DE ENVASES

EMBALAJE: CAJA DE CARTÓN, CON LINER INTERIOR, FLEJADA Y ETIQUETADA.

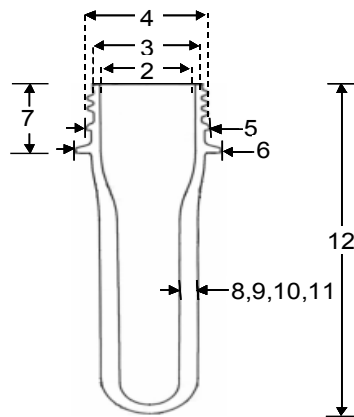
PIEZAS POR CAJA: 6,722

ALMACENAJE: NO EXPONER A HUMEDAD, RAYOS UV, EVITE MOVIMIENTOS BRUSCOS DE LA CAJA.
MANTENER EN LUGAR LIMPIO, SIN POLVO.

PRUEBAS DE LABORATORIO DE CALIDAD: PESO, ANÁLISIS DIMENSIONAL, ACETALDEHÍDO Y VISCOSIDAD INTRINSECA.

DIMENSIONES:

No.	CARACTERÍSTICA	UNIDAD	ESPECIFICACIONES	
			MIN	MAX
1	PESO	g	39.90	40.50
2	DIAMETRO INTERNO DE CORONA	mm	21.61	21.87
3	DIAMETRO DE CUERDA INTERIOR	mm	24.36	24.66
4	DIAMETRO DE CUERDA EXTERIOR	mm	27.30	27.56
5	DIAMETRO DE SELLO	mm	27.84	28.10
6	DIAMETRO DE ARO	mm	32.62	33.38
7	ALTURA DESDE ARO	mm	20.81	21.21
8	ESPESOR 1	mm	2.85	3.11
9	ESPESOR 2	mm	2.85	3.11
10	ESPESOR 3	mm	2.85	3.11
11	ESPESOR 4	mm	2.85 <td 3.11	
12	ALTURA TOTAL DE PREFORMA	mm	147.80	148.20



NOTA: LOS ESPESORES 1, 2, 3 Y 4 ESTAN TOMADOS A 90° UNO CON RESPECTO DE OTRO.
ALTURA DESDE ARO = ALTURA DE CORONA