



Éxito a través del Servicio

KIMEX PET S.A. DE C.V.

KM. 26.5 AUTOPISTA MEXICO-QUERETARO  
APARTADO POSTAL No. 168 TLALNEPANTLA,  
ESTADO DE MEXICO, C.P. 54020 MEXICO  
TELS: 53-66-90-00



### HOJA DE ESPECIFICACIONES DE PREFORMA.

FECHA: 12-feb-16

REFERENCIA: PRE-KX-01

REALIZÓ: LABORATORIO PET

REV: "0"

## HOJA TÉCNICA: PREFORMA 52/2 PCO 1816

**PREFORMA:** 52/2

**CORONA:** PCO 1816

**COLOR:** CRISTAL O PIGMENTADA

**COMPOSICIÓN:** RESINA PET (POLIETILENTEREFTALATO) CON O SIN PIGMENTO

**USO PREVISTO:** FABRICACIÓN DE ENVASES

**EMBALAJE:** CAJA DE CARTÓN, CON LINER INTERIOR, FLEJADA Y ETIQUETADA.

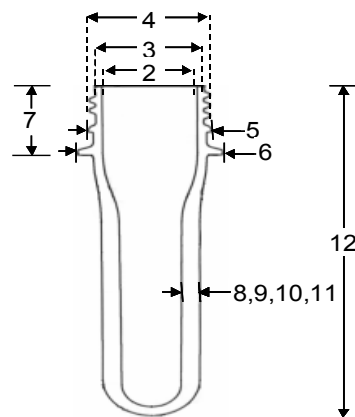
**PIEZAS POR CAJA:** 5,800

**ALMACENAJE:** NO EXPONER A HUMEDAD, RAYOS UV, EVITE MOVIMIENTOS BRUSCOS DE LA CAJA.  
MANTENER EN LUGAR LIMPIO, SIN POLVO.

**PRUEBAS DE LABORATORIO DE CALIDAD:** PESO, ANÁLISIS DIMENSIONAL, ACETALDEHÍDO Y VISCOSIDAD INTRINSECA.

### DIMENSIONES:

No.	CARACTERÍSTICA	UNIDAD	ESPECIFICACIONES	
			MIN	MAX
1	PESO	g	51.50	52.10
2	DIAMETRO INTERNO DE CORONA	mm	21.61	21.87
3	DIAMETRO DE CUERDA INTERIOR	mm	24.36	24.66
4	DIAMETRO DE CUERDA EXTERIOR	mm	27.30	27.56
5	DIAMETRO DE SELLO	mm	27.84	28.10
6	DIAMETRO DE ARO	mm	32.62	33.38
7	ALTURA DESDE ARO	mm	21.00	21.40
8	ESPESOR 1	mm	3.56	3.82
9	ESPESOR 2	mm	3.56	3.82
10	ESPESOR 3	mm	3.56	3.82
11	ESPESOR 4	mm	3.56	3.82
12	ALTURA TOTAL DE PREFORMA	mm	152.10	152.50



NOTA: LOS ESPESORES 1, 2, 3 Y 4 ESTAN TOMADOS A 90° UNO CON RESPECTO DE OTRO.  
ALTURA DESDE ARO = ALTURA DE CORONA