



Éxito a través del Servicio

KIMEX PET S.A. DE C.V.

KM. 26.5 AUTOPISTA MEXICO-QUERETARO  
APARTADO POSTAL No. 168 TLALNEPANTLA,  
ESTADO DE MEXICO, C.P. 54020 MEXICO  
TELS: 53-66-90-00



### HOJA DE ESPECIFICACIONES DE PREFORMA.

FECHA: 12-feb-16

REFERENCIA: PRE-KX-01

REALIZÓ: LABORATORIO PET

REV: "0"

## HOJA TÉCNICA: PREFORMA 15.5 PCO 1881

**PREFORMA:** 15.5      **CORONA:** PCO 1881      **COLOR:** CRISTAL O PIGMENTADA

**COMPOSICIÓN:** RESINA PET (POLIETILENTEREFTALATO) CON O SIN PIGMENTO

**USO PREVISTO:** FABRICACIÓN DE ENVASES

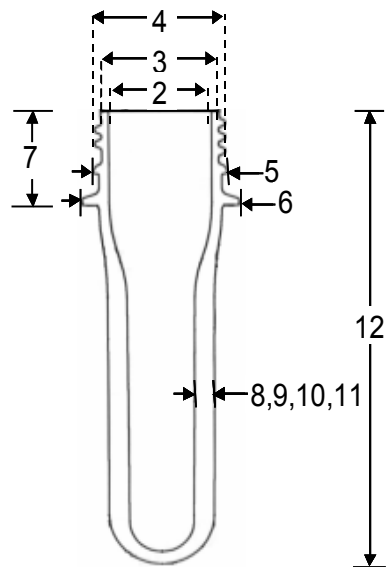
**EMBALAJE:** CAJA DE CARTÓN, CON LINER INTERIOR, FLEJADA Y ETIQUETADA.      **PIEZAS POR CAJA:** 18,144

**ALMACENAJE:** NO EXPONER A HUMEDAD, RAYOS UV, EVITE MOVIMIENTOS BRUSCOS DE LA CAJA.  
MANTENER EN LUGAR LIMPIO, SIN POLVO.

**PRUEBAS DE LABORATORIO DE CALIDAD:** PESO, ANÁLISIS DIMENSIONAL, ACETALDEHÍDO Y VISCOSIDAD INTRINSECA.

#### DIMENSIONES:

No.	CARACTERÍSTICA	UNIDAD	ESPECIFICACIONES	
			MIN	MAX
1	PESO	g	15.20	15.80
2	DIAMETRO INTERNO DE CORONA	mm	21.61	21.87
3	DIAMETRO DE CUERDA INTERIOR	mm	24.05	24.35
4	DIAMETRO DE CUERDA EXTERIOR	mm	27.27	27.53
5	DIAMETRO DE SELLO	mm	27.85	28.15
6	DIAMETRO DE ARO	mm	32.85	33.15
7	ALTURA DESDE ARO	mm	16.75	17.25
8	ESPESOR 1	mm	2.25	2.55
9	ESPESOR 2	mm	2.25	2.55
10	ESPESOR 3	mm	2.25	2.55
11	ESPESOR 4	mm	2.25	2.55
12	ALTURA TOTAL DE PREFORMA	mm	85.00	87.00



NOTA: LOS ESPESORES 1, 2, 3 Y 4 ESTAN TOMADOS A 90° UNO CON RESPECTO DE OTRO.  
ALTURA DESDE ARO = ALTURA DE CORONA