

HOJA TÉCNICA: PREFORMA 20.5 PCO 1881

PREFORMA: 20.5

CORONA: PCO 1881

COLOR: CRISTAL O PIGMENTADA

COMPOSICIÓN:

RESINA PET (POLIETILENTEREFTALATO) CON O SIN PIGMENTO

USO PREVISTO:

FABRICACIÓN DE ENVASES

EMBALAJE:

CAJA DE CARTÓN, CON LINER INTERIOR, FLEJADA Y ETIQUETADA.

PIEZAS POR CAJA: 12,816

ALMACENAJE:

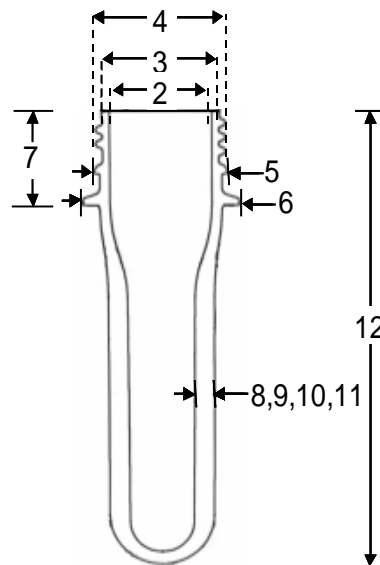
NO EXPONER A HUMEDAD, RAYOS UV, EVITE MOVIMIENTOS BRUSCOS DE LA CAJA.
MANTENER EN LUGAR LIMPIO, SIN POLVO.

PRUEBAS DE LABORATORIO DE CALIDAD:

PESO, ANÁLISIS DIMENSIONAL, ACETALDEHÍDO Y VISCOSIDAD INTRINSECA.

DIMENSIONES:

No.	CARACTERÍSTICA	UNIDAD	ESPECIFICACIONES	
			MIN	MAX
1	PESO	g	20.50	21.60
2	DIAMETRO INTERNO DE CORONA	mm	21.61	21.87
3	DIAMETRO DE CUERDA INTERIOR	mm	24.07	24.33
4	DIAMETRO DE CUERDA EXTERIOR	mm	27.27	27.53
5	DIAMETRO DE SELLO	mm	27.85	28.15
6	DIAMETRO DE ARO	mm	32.85	33.15
7	ALTURA DESDE ARO	mm	16.75	17.25
8	ESPESOR 1	mm	2.37	2.63
9	ESPESOR 2	mm	2.37	2.63
10	ESPESOR 3	mm	2.37	2.63
11	ESPESOR 4	mm	2.37	2.63
12	ALTURA TOTAL DE PREFORMA	mm	97.67	98.07



NOTA: LOS ESPESORES 1, 2, 3 Y 4 ESTAN TOMADOS A 90° UNO CON RESPECTO DE OTRO.
ALTURA DESDE ARO = ALTURA DE CORONA